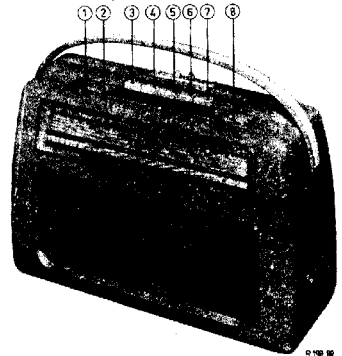


# PHILIPS *Service*

## RADIO

### L5X12T/71 /72



#### Controls

Volume control	1
Tone control	2
Battery switch	3
P.U. switch	4
L.W. switch	5
M.W. switch	6
F.M. switch	7
Tuning	8

#### Bediening

Volumeregelaar	1
Toonregelaar	2
Batterijschakelaar	3
P.U.-schakelaar	4
L.G.-schakelaar	5
M.G.-schakelaar	6
F.M.-schakelaar	7
Afstemming	8

#### Bedienung

Lautstärkereglер	1
Tonregler	2
Batterieschalter	3
TA-Schalter	4
LW-Schalter	5
MW-Schalter	6
UKW-Schalter	7
Abstimmung	8

#### Commande

Contrôle de volume	1
Contrôle de tonalité	2
Comm. de batterie	3
Comm. de P.U.	4
Comm. de G.O.	5
Comm. de P.O.	6
Comm. de F.M.	7
Syntonisation	8

#### Organos de mando

Control de volumen	1
Control de tono	2
Comm. de batería	3
Comm. de fonocaptor	4
Comm. O.L.	5
Comm. O.N.	6
Comm. F.M.	7
Sintonía	8

#### Specification

Loudspeaker	AD3500KWZD/01 Z=70 Ω
I.F.	A.M.:460 kc/s F.M.:10,7 Mc/s
Battery	9 V (6x1,5 V)
Consumption	c.a. 15 mA
Dimensions	328x208x117 mm 12 $\frac{7}{8}$ "x8 $\frac{1}{4}$ "x4 $\frac{5}{8}$ "

#### Specificatie

Luidspreker	Lautspreker
M.F.	Z.F.
Batterij	Batterie
Verbruik	Verbrauch
Afmetingen	Abmessungen

#### Spezifikation

#### Spécification

Haut-parleur	AD3500KWZD/01 Z=70 Ω
M.F.	A.M.:460 kc/s F.M.:10,7 Mc/s
Batterie	9 V (6x1,5 V)
Consommation	c.a. 15 mA
Dimensions	328x208x117 mm 12 $\frac{7}{8}$ "x8 $\frac{1}{4}$ "x4 $\frac{5}{8}$ "

#### Especificación

Altavoz
F.I.
Batería
Consumo
Dimensiones

#### Wave ranges - Golfgebieden - Wellenbereiche Gammes d'ondes - Mårgenes de ondas

L.W. - L.G. - L.W.	- G.O. - O.L. : 2000	- 740 m (150	- 405 kc/s)
M.W. - M.G. - M.W.	- P.O. - O.N. : 580	- 185 m (517	- 1612 kc/s)
F.M. - P.M. - U.K.W.	- F.M. - F.M. : 3,43	- 3 m ( 87,5	- 100 Mc/s)

#### Transistors:

TS1 : OC171 V	TS5 : OC170
TS2 : OC171 M	TS6 : OC75
TS3 : OC170	TS7 : OC75
TS4 : OC170	TS8, 9 : 2 - OC74
GR1, 2, 3, 4	: OA79

SERVICE INFORMATION										
---------------------	--	--	--	--	--	--	--	--	--	--

Vri/PC

Copyright Central Service Division N.V. PHILIPS' GLOEILAMPENFABRIEKEN, Eindhoven

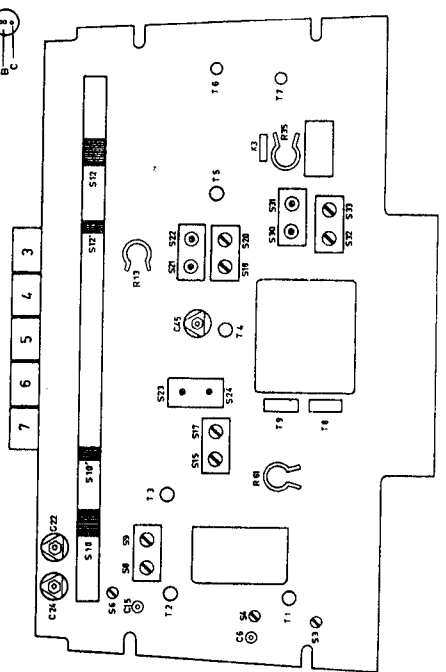
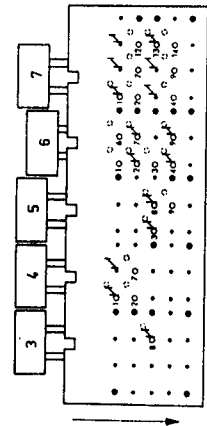
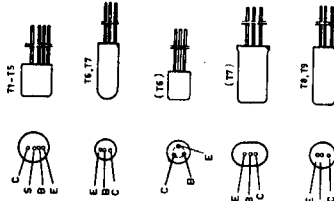
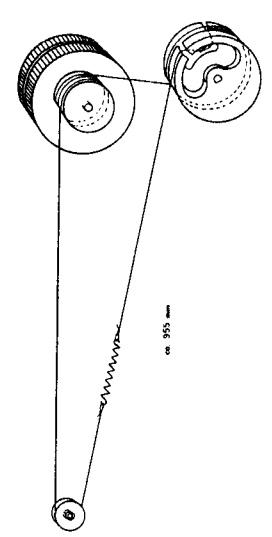
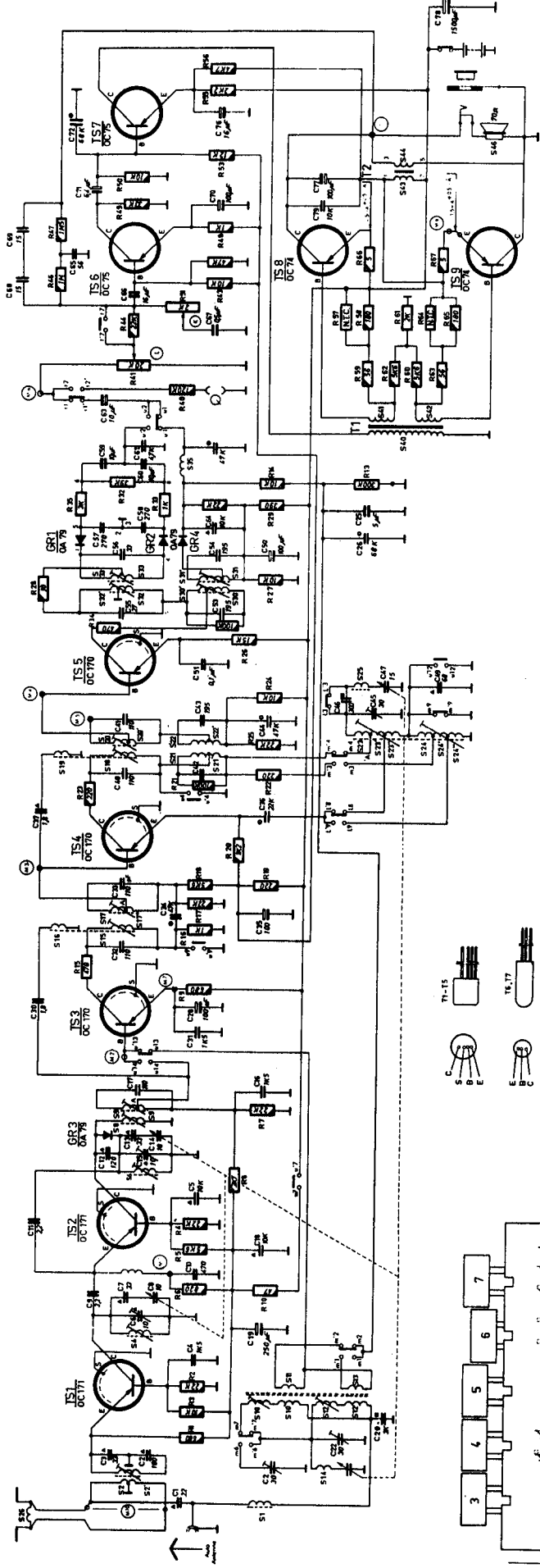
Confidential information for Philips Service Dealers

93 725 68.1.90

Printed in Holland

S1	WE 113 57	H.F. choke coil H.F. Smoorspoel H.F. Drossel Self H.F. Bobina de choke A.F.	S15 } S16 } S32 } S17 } S17' } S33 }	WE 121 64	F.M.-I.F. filter F.M.-M.F.-filter FM-ZF-Filter Filtre passe bande M.F.-F.M. Transformador de F.I.-F.M.	GR2 ) C57 ) C58 ) C59 ) C60 ) C61 ) R32 ) R33 )	WE 080 38	Ratio detector Ratioaktor Ratioaktor Détecteur de rapport Detector de relación	R2 } C4 }	E 551 AA/52+38 E 551 AA/52+38
S2 } S2' } S3 }	WE 112 96	Aerial circuit Antennenkring antennenkreis Circuit d'antenne Circuito de antena Intermediata circuit coil F.M.	S18 } S19 } S40 } S20' } S20' } C41 }	WE 121 64	F.M.-I.F. filter F.M.-M.F.-filter FM-ZF-Filter Filtre passe bande M.F.-F.M. Transformador de F.I.-F.M.	S35 WE 112 77	Choke coil Smoorspoel Drossel Self. Bobina de choke	R9 } C31 }	E 554 AA/34+38	
S4	WE 112 97	Tussenkringspoel F.M. Zwischenkreispule UKW Bob. de circuit inter- mediaire F.M. Bob. de circuito inter- mediario F.M.	S21' } S21' } C42 } S22' } S22' } C43 }	WE 121 62	A.M.-I.F. filter A.M.-M.F.-filter AM-ZF-Filter Filtre passe bande M.F.-A.M. Transformador de F.I.-A.M.	S40 ) S41 ) S42 )	C 406 BE/0250 C 005 CC/30E	C19 } C22 }	C 406 BE/0250 C 005 CC/30E	
S5	WE 114 07	Choke coil Smoorspoel Drossel Self. Bobina de choke	S23' } S23' } S23' } S24' } S24' }	WE 121 67	Oscillator coil, A.M. Oscillatorspoel, A.M. Oscillatorspule, A.M. Bob. d'oscillateur, A.M. Bob. de oscilador, A.M.	S43 ) S44 )	C 406 CB/G100 C 406 CB/G100	C28 } C35 }	C 406 CB/G100 C 406 CB/G100	
S6	WE 112 98	Oscillator coil F.M. Oscillatorspoel F.M. Oscillatorspule UKW Bobine d'oscillateur F.M. Bobina de oscilador F.M.	S25 }	WE 112 99	Choke coil Smoorspoel Drossel Self. Bobina de choke	C6 } C14 ) C21 ) C47 )	C 005 CC/30E C 406 CB/G100	C45 } C50 }	C 005 CC/30E C 406 CB/G100	
S8 } S9 } S9' } C17 }	WE 121 65	F.M.-I.F. filter F.M.-M.F.-filter FM-ZF-Filter Filtre passe band M.F.-F.M. Transformador de F.I.-F.M.	S26 }	WE 112 89	Matching coil Aanpassingspoel Anpassungspule Bobine d'adaptation Bobina de adaptación	R13 ) R14 ) R31 ) R32 ) R35 )	909/X16 C 406 BE/K0,5 C 406 CB/G100	C66 } C67 }	909/X16 C 406 BE/K0,5 C 406 CB/G100	
S10' } S10' } S11 } S12' } S12' } S13 }	WE 741 20	Rod aerial Staanantenne Stabantenne Cadre ferroxoube antena de varilla	S30' } S30' } C33 } S31' } S31' } C54 }	WE 121 63	A.M.-I.F. filter A.M.-M.F. filter AM-ZF-Filter Filtre passe bande M.F.-A.M. Transformador F.I.-A.M.	R41 ) R51 )	909/26,4 909/X16 C 406 CB/G100	C71 } C76 }	909/26,4 909/X16 C 406 CB/G100	
S14	WE 112 99	Choke coil Smoorspoel Drossel Self. Bobina de choke	S32' } S32' } C55 } S33' } S33' } C56 }	WE 121 66	F.M.-I.F. ratio-filter F.M.-M.F.-radiofilter FM-ZF-ratiofilter Filtre de rapport M.F.-F.M. Transformador de relación F.I.-F.M.	R41 ) R51 )	E 201 BC/A130E E 201 BC/A130E	R57 } R64 }	E 201 BC/A130E E 201 BC/A130E	

1	2	3	4	5	6	7	8	9	10	11	12	13	14	15	16	17	18	19	20	21	22	23	24	25	26	27	28	29	30	31	32	33	34	35	36	37	38	39	40	41	42	43	44	45	46	47	48	49	50	51	52	53	54	55	56	57	58	59	60	61	62	63	64	65	66	67	68	69	70	71	72	73	74	75	76	77	78	79	80	81	82	83	84	85	86	87	88	89	90	91	92	93	94	95	96	97	98	99	100
---	---	---	---	---	---	---	---	---	----	----	----	----	----	----	----	----	----	----	----	----	----	----	----	----	----	----	----	----	----	----	----	----	----	----	----	----	----	----	----	----	----	----	----	----	----	----	----	----	----	----	----	----	----	----	----	----	----	----	----	----	----	----	----	----	----	----	----	----	----	----	----	----	----	----	----	----	----	----	----	----	----	----	----	----	----	----	----	----	----	----	----	----	----	----	----	----	----	----	-----

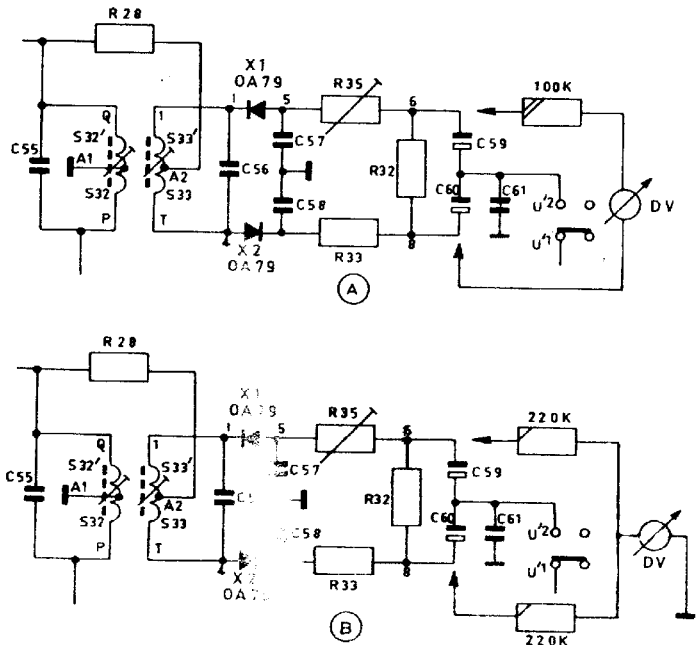


R189 02



Surve-Mocum Ma-1 Ma-2 Ma-3	Funk button Drucktaste Taste Teclho Tecln	Vario Vario Bremer Semi-Var. Cont. var.	Signal Signal Signal Signal Signal	Max. D.T. * Max. D.T. ** Max. D.T. * Max. D.T. *
I.F. circuits M.F. kringen ZF-Kreise (A.M.) Circuits M.F. Circuitos F.I.	6	min.	160 kc/s via 3500 pF-M1 180 kc/s via 3500 pF-M1	S20, S21, S30, S31 S21, S22
R.F. circuits H.F. kringen HF-Kreise (A.M.) Circuits H.F. Circuitos de R.F.	6	550 kc/s 1550 kc/s	550 kc/s 1550 kc/s	S23, S24 S25, S22
	5	151 kc/s 380 kc/s	151 kc/s 380 kc/s	S21, S22 S24
I.F. circuits M.F. kringen ZF-Kreise (F.M.) Circuits M.F. Circuitos de F.I.	7	98 Mc/s	10,7 Mc/s via 1500 pF-M1 10,7 Mc/s via 1500 pF-M3 10,7 Mc/s via 1500 pF-M2 10,7 Mc/s via 1500 pF-M'	S12 Max. D.T. * S13 CV D.T. ** S18, S20 S18, S17 S15, S17 S15, S9 S8, S9
R.F. circuits H.F. kringen HF-Kreise (F.M.) Circuits H.F. Circuitos de R.F.	7	88 Mc/s 98 Mc/s 93 Mc/s	22 Mc/s 21,5 Mc/s 23,25 Mc/s	S6, S4 S15, S6 S5

Connect diode voltmeter as indicated in : \* fig. A \*\* fig. B  
 Diodevoltmeter aansluiten als aangegeven in : fig. A fig. B  
 Diodevoltmeter wie angegeben anschliessen in : Abb. A Abb. B  
 Connecter le voltmètre à diode comme il est indiqué dans : fig. A fig. B  
 Conectese el voltmetro de diode como se indica en : fig. A fig. B



Cabinet 71 version	WE 731 55	Kast 71-uitvoering	Gehäuse 71-ausführung	Coffret exécution 71	WE 731 55	Mueble ejecución 71
Cabinet 72 version	WE 731 56	Kast 72-uitvoering	Gehäuse 72-ausführung	Coffret exécution 72	WE 731 56	Mueble ejecución 72
Handle 71 version	WE 309 44	Handvat 71-uitvoering	Handgriff 71-ausführung	Poignée exécution 71	WE 309 44	Asa ejecución 71
Handle 72 version	WE 309 42	Handvat 72-uitvoering	Handgriff 72-ausführung	Poignée exécution 72	WE 309 42	Asa ejecución 72
Aerial	WE 333 70	Antena	Antenne	Antenne	WE 333 70	Antena
Cabinet-foot	WE 317 42	Voetje	Gehäuse-Fuss	Pied du coffret	WE 317 42	Pie de la caja
Grill in rear cover	WE 744 72	Rooster in achterwand	Rahmen für Rückdeckel	Grille en panneau arrière exécution 71	WE 744 72	Rejilla en panel posterior ejecución 71
Grill in rear cover	WE 744 21	Rooster in achterwand	Rahmen für Rückdeckel	Grille en panneau arrière exécution 72	WE 744 21	Rejilla en panel posterior ejecución 72
Ornamental window for dial	WE 671 12	Sierstraaf voor toetsen	Zierrahmen für Skala	Fenêtre enjoliveuse pour cadran	WE 671 12	Ventana ornamental para cuadrante
Ornamental strip for push-buttons	WE 340 24	Sierstrip voor toetsen	Zierstreifen für Tasten	Bande enjoliveuse pour touches	WE 340 24	Fletera ornamental para teclas
Screw fixing rear cover	WE 579 94	Bevestigingsschroef voor achterwand	Befestigungsschraube für Rückdeckel	Vis de fixation pour panneau arrière	WE 579 94	Tornillo de fijación para el panel posterior
Screw fixing bottom plate	WE 579 82	Bevestigingsschroef voor bodemplaat	Befestigungsschraube für Gehäuseboden	Vis de fixation pour la plaque de fond	WE 579 82	Tornillo de fijación para la placa de fondo
Screw fixing handle	WE 579 83	Bevestigingsschroef voor handvat	Befestigungsschraube für Handgriff	Vis de fixation pour poignée	WE 579 83	Tornillo de fijación para asa
Stamp	WE 685 23	Schamier	Gehäuse-Scharnier	Charnière	WE 685 23	Bisagra
Push for aerial connection	WE 333 64	Aansluiting voor auto-antenne	Buchse für Autoantenne	Douille pour antenne d'auto	WE 333 64	Hembrilla para antena en auto
Plate for earphone connection	WE 377 52	Ortelfoonaansluiting	Kopfhörer Anschluss	Plaque de connexion téléphonique	WE 377 52	Hembrilla para auriculares
Push-button	WE 171 72	Drukknipschakelaar	Drucktaastenschalter	Ens. comm. à touches	WE 171 72	Unidad de pulsadores
Spring for off-key	HA 646 35	Druktoets	Drucktaastknopf	Touche	HA 713 50	Tecla
		Veer voor uitschakel-toets	Feder für Auktaste	Ressort pour touche de mix hors circuit	HA 646 35	Muelle para tecla de desconectado
Knob tuning	WE 366 41	Knop afstemming	Knopf, Abstimmung	Bouton, sintonisation	WE 366 41	Botón, sintonía
Knob tone control	WE 366 42	Knop toonregeling	Knopf, Klangregler	Bouton, rég. de tonalité	WE 366 42	Botón, reg. de tons
Knob volume control	WE 726 26	Knop volumeregeling	Knopf, Lautstärkeregler	Bouton, rég. d'intensité	WE 726 26	Botón, reg. de volumen
Window before dial	WE 339 89	Ruam voor schaal	Blende für Skala	Fenêtre pour cadran	WE 339 89	Ventana tour cuadrante
Driving drum	WE 726 28	Andrijf trommel	Seiltrommel	Tambour pour C.V.	WE 726 28	Tambor para C.V.
Battery holder	WE 339 86	Batteryhouder	Batteriekasten	Porte-pile	WE 339 86	Porta-pila
Footrest plate	WE 305 06	Bodemplaat	Deckel, Batteriekasten	Convercle, batterie	WE 305 06	Cubierta, batería
Connection plate P.U.	WE 377 45	aansluiting plaat P.U.	Platte für Phonoschluss	Plaque de connexion P.U.	WE 377 45	Placa de conexión para fonocastor
Dial, N.B.	WE 220 22	Schaal N.B.	Skala N.B.	Cadran, N.B.	WE 220 22	Cuadrante, N.B.
Dial 362	WE 220 25	Schaal 362	Skala 362	Cadran, 362	WE 220 25	Cuadrante, 362